

Сідельні регулюючі клапани з електропневматичним позиціонером Серія J4/J6-EP



Клапан регулюючий сідельного типу з електропневматичним позиціонером, який призначений для регулювання витратних характеристик рідин та газів, сумісних із матеріалами клапану. Регулювання потоку забезпечується шляхом зміни перетину проходу конусоподібним сідлом.

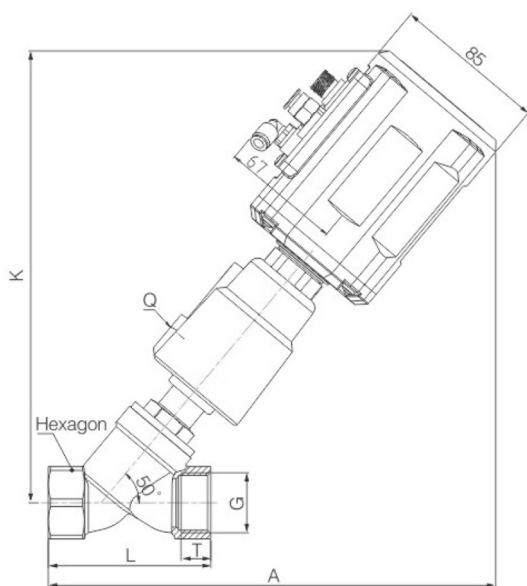
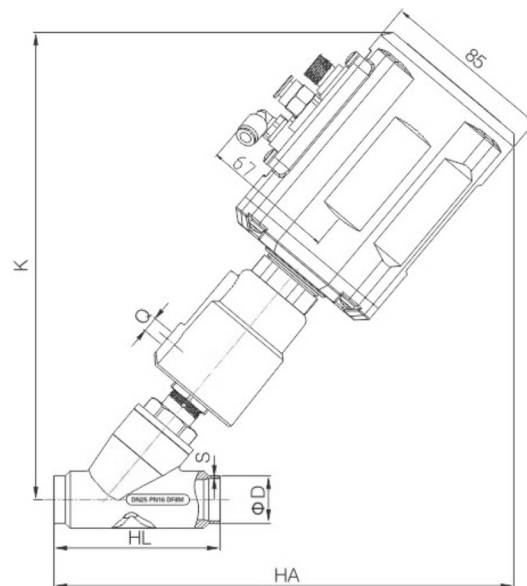
ОСНОВНІ ХАРАКТЕРИСТИКИ

Матеріали	корпус , сідло – CF8/CF8M ущільнення - PTFE
Умовний прохід	DN15 – DN100 (DN8,10 – виключно для різьбового з'єднання, DN100 – виключно фланцеве з'єднання)
Робоча температура середовища	PTFE від -10°C до +180 °C PTFE HT від +25°C до +220 °C
Робочий тиск	до 16 бар
Тип привода	односторонньої дії (з механічним поверненням в початкове положення)
Типи з'єднання	різьбове під приварку фланцеве з'єднання Tri-clamp
Максимальна щільність частинок в повітрі	10 мг/м ³
Максимальний розмір твердих частинок	40 мкм
Максимальний вміст мастила	25 мг/м ³
Керуючий тиск	3-7 бар
Живлення позиціонера	24V DC ±10%
Сигнал керування	0/4 ~ 20 mA або 0 ~ 5/10 V
Стандарт захисту	IP 65

КОДУВАННЯ

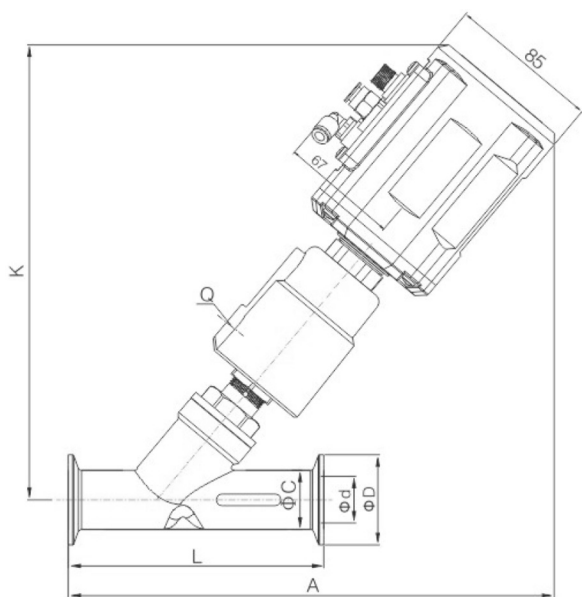
J4	G	015	B	050	C	—	EP
-----------	----------	------------	----------	------------	----------	----------	-----------

J4	СЕРІЯ: J4 = з неіржавної сталі CF8 J6 = з неіржавної сталі CF8M
G	ТИП ПРИЄДНАННЯ: G = різьбове F = фланцеве W = під приварку K = Clamp
015	УМОВНИЙ ПРОХІД, мм: DN = 015 DN = 020 DN = 025 DN = 032 DN = 040 DN = 050 DN = 065 DN = 080 DN = 100
B	НАПРЯМ ПОТОКУ СЕРЕДОВИЩА: B = під сідлом
050	РОЗМІР ПРИВОДА: 050 063 090 125
C	ТИП КЛАПАНА: C = нормально закритий
EP	ПОЗИЦІОНЕР

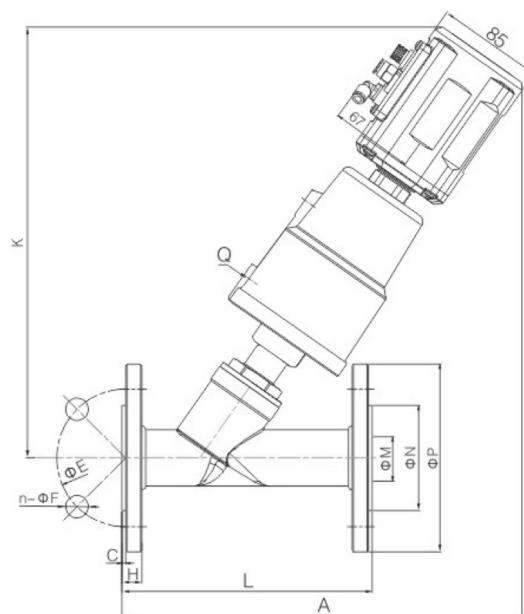
РОЗМІРИ

Різьбове з'єднання

З'єднання під приварку

РІЗЬБОВЕ З'ЄДНАННЯ									
РОЗМІР	ПРИВОД (мм)	Q	K	A	L	G	РОЗМІР НЕХАГОН (ШЕСТИГРАННА ГАЙКА)		T
DN8	50	1/8"	240	235	68	1/4"	27	12	
	63	1/8"	253	247					
DN10	50	1/8"	240	235	68	3/8"	27	12	
	63	1/8"	253	247					
DN15	50	1/8"	240	235	68	1/2"	27	15	
	63	1/8"	253	247					
DN20	50	1/8"	247	240	75	3/4"	32	16	
	63	1/8"	260	251					
DN25	50	1/8"	251	250	90	1"	40	17	
	63	1/8"	273	267					
DN32	63	1/8"	285	285	116	1 1/4"	50	21	
	90	1/8"	335	315					
DN40	90	1/8"	335	315	116	1 1/2"	56	21	
	90	1/8"	344	330					
DN50	125AL	1/4"	402	373	138	2"	69	22	
	125AL	1/4"	432	388					
DN65 (square bonnet)	125AL	1/4"	432	388	178	2 1/2"	85	26	
DN80 (square bonnet)	125AL	1/4"	457	408	210	3"	100	27	

З'ЄДНАННЯ ПІД ПРИВАРКУ									
РОЗМІР	ПРИВОД (мм)	Q	K	HA	HL	DIN11850-2		DIN11850-3	
						ØD	S	ØD	S
DN15	50	1/8"	240	228	70	19	1.5	20	2
	63	1/8"	253	240					
DN20	50	1/8"	247	235	82	23	1.5	24	2
	63	1/8"	260	246					
DN25	50	1/8"	251	250	100	29	1.5	30	2
	63	1/8"	273	270					
DN32	63	1/8"	285	281	125	35	1.5	36	2
	90	1/8"	335	312					
DN40	90	1/8"	335	315	130	41	1.5	42	2
	90	1/8"	334	330					
DN50	125AL	1/4"	402	375	155	53	1.5	54	2
	125AL	1/4"	432	428					
DN65 (square bonnet)	125AL	1/4"	432	428	270	70	2	-	-
DN80 (square bonnet)	125AL	1/4"	457	428	284	85	2	-	-



З'єднання Tri-Clamp



Фланцеве з'єднання

З'ЄДНАННЯ TRI-CLAMP

РОЗМІР	ПРИВОД (мм)	Q	K	A	L	ØC	ØD	Ød
DN15	50	1/8"	237	235	80	19	3	15
	63	1/8"	274	270	130	25	50.5	19
DN25	50	1/8"	255	265	130	32	50.5	27
	63	1/8"	277	283	146	37	50.5	31
DN32	63	1/8"	285	295	160	40	64	33
	90	1/8"	335	325	175	53	64	45
DN40	90	1/8"	347	345	278	75	91	66
	125AL	1/4"	398	393	290	89	106	78
DN65 (square bonnet)	125AL	1/4"	432	428				
DN80 (square bonnet)	125AL	1/4"	454	428				

ФЛАНЦЕВЕ З'ЄДНАННЯ

РОЗМІР	ПРИВОД (мм)	Q	K	A	L	ØP	ØN	ØM	H	C	ØE	n-ØF
DN15	50	1/8"	255	245	130	95	45	16	14	2	65	4 - 14
DN20	50	1/8"	255	265	150	105	56	19	14	2	75	4 - 14
DN25	50	1/8"	285	270	160	115	65	26	14	2	85	4 - 14
	63	1/8"	286	285	180	140	78	31	16	2	100	4 - 18
DN32	63	1/8"	299	285	200	150	84	38	16	3	110	4 - 18
	90	1/8"	347	310	230	165	100	49	16	3	125	4 - 18
DN40	90	1/8"	352	330	290	185	120	66	18	3	145	4 - 18
	125AL	1/4"	398	398	310	200	135	78	20	3	160	8 - 18
DN65 (square bonnet)	125AL	1/4"	432	443								
DN80 (square bonnet)	125AL	1/4"	457	448								